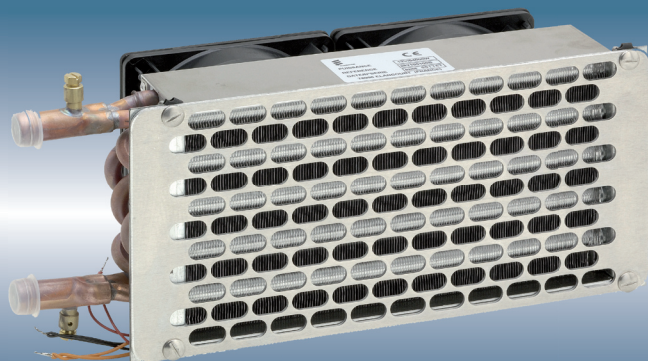


Aérotherme Hélios 4000

La chaleur sans le bruit !

Blower heater Hélios 4000

Heating in silence !

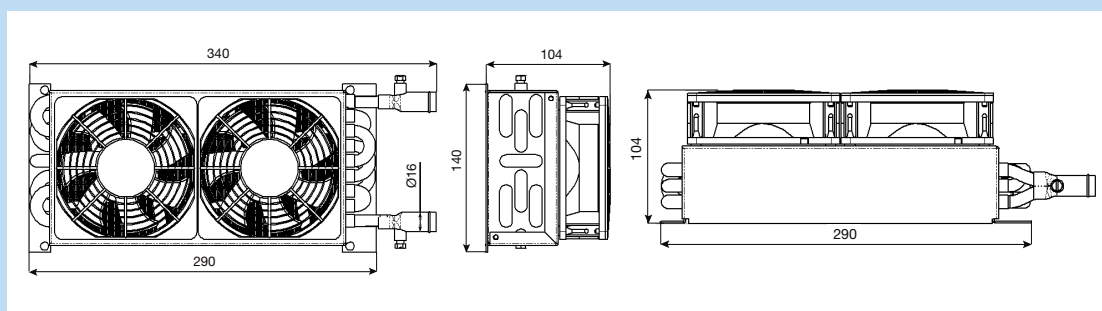






Ses Avantages :

- ! Silencieux
- ! Faible consommation électrique
- ! Installation facile, sortie à droite ou à gauche
- ! Moteur longue durée

Its advantages :

- ! Noiseless
- ! Low electrical consumption
- ! Easy to install, water pipes on the left or on the right
- ! Long life electrical motor



HÉLIOS 4000		Plein régime/Power		Demi-régime (Half speed)	
		Jour / Day	Nuit / Night	Jour / Day	Nuit / Night
	Tension nominale	(V)	12 / 24	12 / 24	Nominal voltage
	Puissance thermique	(W)	4000	3000	Heat output
	Débit d'air	(m³/h)	250	160	Air flow
	Consommation électrique	(A)	1,8 / 0,9	1,4 / 0,7	Consumption
	Intensité sonore	(dBA)	48	41	Noise level
	Durée de vie	(h)	30 000	30 000	Life span
	Poids	(kg)	1,600	1,600	Weight
	Ø Raccordement tuyau d'eau	(mm)	16	16	Ø water pipe
	Pression admissible	(bars)	5	5	Maximal pressure
	Largeur	(mm)	340	340	Width
	Hauteur	(mm)	140	140	Height
	Profondeur	(mm)	104	104	Depth

Test : 14/28V - T : 80°C - D : 250 l/h par circuit - CEM e2 03 06064

Hélios 4000 Existe en gris aluminium (aluminium fence) : Réf. 12V : 282.105.100 et Réf. 24 V : 282.105.200



www.eberspacher.fr

Eberspacher SAS
 3, rue Blaise Pascal - ZAC La Clé St Pierre
 78996 Elancourt cedex - France
 Tél : 33 (0)1 30 68 54 54
 Fax : 33 (0)1 30 68 54 55
 E-mail : info.esas@eberspacher.com

